

## РЕПУТАЦИЯ, КВАЛИФИКАЦИЯ И МОТИВАЦИЯ КАК ДРАЙВЕРЫ ЦЕННОСТИ

**М. А. ЛИМИТОВСКИЙ**

*Высшая школа финансового менеджмента АНХ*

Статья посвящена роли репутации, квалификации и мотивации инсайдеров в создании ценности капитала акционеров. На основании личного опыта консультирования и теоретического анализа автор приходит к выводу о том, что любые действия инсайдера могут получить положительную или отрицательную трактовку в зависимости от оценки рынком инсайдера, его квалификации и мотивации. Этот эффект назван инверсией сигналов. В статье представлена модель, в соответствии с выводами которой деятельность инсайдера может рассматриваться как направленная на создание ценности, если вероятность принятия им решений, соответствующих интересам акционеров, превышает 2/3. Также показано, что конструктивная мотивация инсайдера невозможна без его ответственности за неправильные инвестиционные и финансовые решения. В заключение представлены некоторые эмпирические данные, подтверждающие существование эффекта инверсии.

*Ключевые слова:* инсайдеры, аутсайдеры, агентская проблема, ценность собственного капитала, мотивация, квалификация, репутация, переинвестирование, перекрестное субсидирование, инвестиционные и финансовые решения, сигнальные эффекты, инверсия сигналов.

Проблеме влияния инсайдеров — активных собственников, спонсоров, менеджеров — на ценность компании посвящены работы многих исследователей. Как известно, эта категория лиц способна принимать стратегически значимые решения по инвестированию и финансированию, дивидендной политике и т. п., что оказывает определяющее влияние на капитализацию. Однако результат перечисленных

действий не детерминирован, и одни и те же меры инсайдеров могут вызвать разные последствия. Поэтому и ожидаемые рынком результаты принятых решений могут быть различными в зависимости от контекста, в котором преподносится то или иное действие инсайдера. Так, выплата или невыплата дивидендов, привлечение долга или его погашение, размещение акций или их выкуп, сделки по слияниям

---

Автор выражает искреннюю признательность профессору А. В. Бухвалову и доценту В. Б. Минасяну за высказанные ими ценные замечания по содержанию настоящей статьи.

© М. А. Лимитовский, 2009

и поглощениям, инвестирование и дивести́рование не имеют однозначной трактовки и могут быть, согласно разным теоретическим моделям, источниками как позитивных, так и негативных сигналов. При этом большинство портфельных инвесторов-аутсайдеров не способны самостоятельно оценить существо принятой или отвергнутой стратегии, так как не обладают для этого необходимой информацией и/или квалификацией. Такие инвесторы оценивают не сами стратегии, а лиц, принимающих решения. И тогда квалификация, мотивация и репутация инсайдеров приобретает особую значимость для успеха бизнеса. При этом возникают два важнейших вопроса.

*Первый вопрос: при каких условиях информированный и квалифицированный менеджер своими решениями повышает ценность компании для акционеров (т. е. какому инсайдеру было бы разумно доверять управление капиталом)?*

*Второй вопрос: какова величина материального вознаграждения, способная мотивировать менеджера на максимизацию акционерной ценности?*

Попытке ответить на эти вопросы и посвящена данная статья.

При этом сразу оговоримся, что, несмотря на связь, правильная мотивация все же не гарантирует результат, т. е. ценностно-мотивированный менеджер может не повышать и даже разрушать ценность компании, например в силу недостаточной квалификации или неполной информации. И наоборот, результатом действий менеджера, не мотивированного на рост ценности, при определенных условиях может стать все-таки обогащение акционеров.

## **1. Инсайдер, повышающий ценность компании**

Общеизвестно, что одним из пяти важнейших признаков корпорации как объекта изучения является разделение менедж-

мента и контроля [Hansman, Kraakman, 2004]. Проблема разделения властей в фирме носит название агентской и заключается в наличии и разрешении противоречий между принципалом (собственниками компании) и агентом (менеджментом).<sup>1</sup> Изучение конфликта интересов менеджеров и собственников началось с опубликования книги [Berle, Means, 1933], где описывается корпорация с мелкими пассивными акционерами и активными и влиятельными наемными менеджерами. Современное понимание агентской проблемы опирается на положения известной статьи [Jensen, Meckling, 1976], опубликованной в русском переводе [Дженсен, Меклинг, 2004], а ее достаточно полный анализ с академических позиций представлен в предваряющей статье [Бухвалов, 2004]. Суть проблемы состоит в том, что хотя целью функционирования корпорации признается максимизация богатства ее собственников (акционеров)<sup>2</sup>, исполнительная власть принадлежит менеджерам, для которых приоритетом является максимизация их собственного благосостояния («неденежных благ», или агентской выгоды). При этом по мере того, как доля менеджеров в структуре акционерного капитала снижается, значение агентских выгод в мотивации поведения агентов возрастает. Между агентом и принципалом существует информационная асимметрия, позволяющая агенту, как более информированной стороне, добиваться преимуществ при заключении контрактов.

Часть современных исследований фокусируется на том, что и сообщество самих

<sup>1</sup> Проблематика других сторон агентского конфликта, например отношения кредитор — собственник, выходит за рамки данной статьи.

<sup>2</sup> Мы поддерживаем точку зрения, согласно которой альтернативная концепция «социальной ответственности» возникла как результат недостаточно глубокого понимания максимизации ценности акционерного капитала как цели функционирования корпорации [Friedman, 1970].

акционеров неоднородно. Крупнейшие акционеры реализуют свое право на контроль компании и способны в значительной степени воздействовать на решения менеджеров, причем доля таких акционеров и структура собственности различаются в разных странах. Миноритарные акционеры, которые в крупных публичных корпорациях составляют большинство, не имеют возможности напрямую влиять на менеджмент, и их интерес заключается в получении дивидендов и выгоде от перепродажи акций [La Porta et al., 2000]. Поэтому в дальнейшем изложении мы будем рассматривать агентский конфликт не как противоречие акционеров и менеджеров, а как конфликт интересов инсайдеров и аутсайдеров, что не является оригинальным (см., напр.: [Aghion, Bolton, 1992]). Инсайдеры — это те лица, которые, обладая дополнительной информацией, способны оказывать прямое и определяющее влияние на текущее управление компанией. Аутсайдеры пользуются общедоступной информацией, а также воспринимают сигналы, возникающие в результате действий инсайдеров. Во власти аутсайдеров — покупка и продажа акций, что определяет спрос и цену на акции корпорации на открытом рынке. Такое понимание лежит в основе многих сигнальных моделей в корпоративных финансах (см., напр.: [Myers, 1984; Myers, Majluf, 1984]).

Одна из форм проявления агентского конфликта между инсайдерами и аутсайдерами заключается в том, что инсайдеры (предприниматели, менеджеры) предпочитают не платить дивиденды и заинтересованы в максимизации капитала под управлением. Поэтому излишние денежные потоки корпорации вкладываются в инвестиционные проекты, даже если они обладают низкой эффективностью, и возникает проблема переинвестирования (the overinvestment problem), описанная, в частности, в [Jensen, 1986; Stulz, 1990]. Это, естественно, порождает кросс-субсидиро-

вание проектов: эффективные проекты, генерирующие значительные денежные потоки, субсидируют относительно бедные и неэффективные элементы инвестиционного портфеля корпорации. Существует ряд эмпирических подтверждений этого процесса. Так, в [Habbard, 1998] выявлена положительная связь между денежными потоками и инвестиционными издержками в компаниях, а в работах [Lamont, 1997; Berger, Hann, 2003] подтверждается наличие кросс-субсидирования. Как отмечает в [Graham, Harvey, 2001], менеджмент большинства компаний имеет склонность к оценке проектов с использованием единой ставки дисконта, не дифференцированной в зависимости от риска принимаемых решений. Теоретически это не может не приводить к перекрестному субсидированию (см., напр.: [Broyles, 2003]). О наличии последнего, в частности в энергетике, пишут и некоторые российские авторы [Богданов, 2006]. Ряд авторов в этой связи отмечают, что капитализация денежных потоков, повышенная инвестиционная активность компаний сопровождаются низкой операционной активностью и низкой доходностью акций [Dechow, Richardson, Sloan 2006; Titman, Wei, Xie, 2004], т. е. развитие кросс-субсидирования ухудшает состояние компании.

Если рынок оценивает корпорацию на основе усредненных показателей по всему портфелю ее проектов, то относительно благополучные корпорации недооцениваются аутсайдерами, а относительно неблагополучные, наоборот, переоцениваются. Выпускать акции становится выгодно только относительно неблагополучным компаниям, и поэтому сам выпуск акций той или иной компанией превращается в негативный сигнал для аутсайдеров. На модельном уровне этот процесс хорошо представлен в [Tirole, 2006]. По сути, происходящее представляет собой «ухудшающий отбор» (adverse selection) на «рынке лимонов» [Akerlof, 1970].

Вместе с тем, с нашей точки зрения, упомянутые работы отражают только одну разновидность сигнальных эффектов, а именно — ту, которая возникает при индифферентном отношении рынка капитала к личности инсайдера, управляющего корпорацией. Однако рынок, особенно если он развивающийся и информационно закрытый, небезразличен к тому, каковы репутация, квалификация и мотивация инсайдеров. *Можно выдвинуть гипотезу о том, что те действия инсайдера, которые воспринимаются рынком как классические отрицательные сигналы при негативном или нейтральном отношении, могут быть восприняты как положительные сигналы при позитивном восприятии инсайдера рынком.* Это явление назовем «инверсией сигналов». Так, приглашение удачливого и известного топ-менеджера на ведущие позиции в компании может подавить негативные сигналы, так как знакомое имя и безупречная репутация инсайдера в этом случае сами по себе являются позитивными сигналами для аутсайдеров. Например, сам факт вовлеченности такого инсайдера в дела компании может стать свидетельством того, что процесс кросс-субсидирования не имеет в корпорации большого развития и проблема «скрытого типа» финансируемого проекта перестает быть столь существенной.

«Позитивное отношение» рынка предполагает, с одной стороны, определенную степень удачливости и квалификации инсайдера, а с другой — его достаточную мотивацию на рост благосостояния аутсайдеров. Представление о том, что квалифицированный и мотивированный инсайдер «знает, что делает», способствует позитивному восприятию и толкованию любых его решительных действий. Однако видимые отрицательные результаты этих действий могут изменить положительную репутацию. Естественно, когда репутация инсайдера меняется, эффект инверсии пе-

рестает действовать или действует в обратном направлении.

Попробуем сначала на модельном уровне представить, что означают высокая квалификация и позитивная мотивация инсайдера, при которых отношение рынка должно быть позитивным. Затем приведем некоторые эмпирические доводы в пользу существования эффекта инверсии.

Как отмечалось, аутсайдеры и инсайдеры по-разному оценивают проекты компании, и основа этих различий — неравный доступ к информации о существующих и предполагаемых проектах. Рассмотрим более подробно разницу в этих оценках, чтобы выяснить, при каком профессиональном и личностном потенциале инсайдера можно сделать вывод о направленности его действий на рост капитализации компании и, соответственно, не воспринимать, например, сигналы о выпуске акций как негативные.

Для оценки влияния инсайдерского правления на ценность компании рассмотрим сначала типичный проект некоторой фирмы без инсайдера, а затем проанализируем, как введение инсайдерского правления изменит представление о проекте и, соответственно, ценности фирмы.

Пусть типичный проект фирмы, управляемой на основе общедоступной информации менеджерами, квалификация которых равна квалификации обычных аутсайдеров, может иметь два исхода: удачный (оптимистический) с вероятностью  $p$  и приростом ценности  $\Delta V_u$  и неудачный (пессимистический) с вероятностью  $1 - p$  и приростом ценности  $\Delta V_d$  (рис. 1). Можно сказать, что менеджер в этом случае принимает любой проект, который готовы принять аутсайдеры.

На равновесном рынке цена акций компании установится таким образом, что ожидаемая чистая приведенная ценность проекта  $E(NPV) = 0$ , т. е.:

$$\Delta V_u p + \Delta V_d (1 - p) = 0,$$

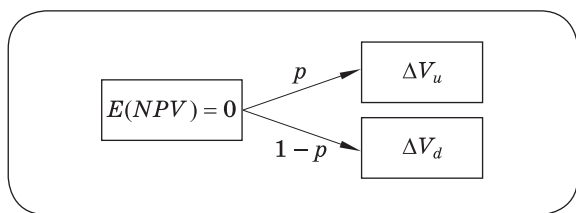


Рис. 1. Типичный проект «аутсайдерской» фирмы

откуда

$$\Delta V_d = -\frac{\Delta V_u p}{1-p}. \tag{1}$$

Теперь предположим, что фирма решила передать исполнительную власть инсайдеру, который, имея специальную квалификацию и дополнительную «внутреннюю» информацию, принимает «правильные», с точки зрения аутсайдеров, решения с вероятностью  $q > p$ .<sup>3</sup> «Правильными» в данном случае считаются решения, направленные на повышение ценности компании, т. е. принятие проекта в случае его выгоды ( $\Delta V_u > 0$ ) и отказ — в случае невыгоды ( $\Delta V_d < 0$ ).

Сам проект может быть удачным с вероятностью  $p$  и неудачным — с вероятностью  $1-p$ . Исходы, определяемые приращением ценности, а также их вероятности зависят от действий инсайдера. Такой проект будет иметь уже четыре возможных исхода (рис. 2):

- проект удачный, и он будет принят инсайдером. Вероятность —  $pq$ , результат —  $\Delta V_u$ ;
- проект удачный, но он не будет принят. Вероятность —  $p(1-q)$ , результат —  $\Delta V_u$ ;
- проект неудачный, и он не будет принят. Вероятность —  $(1-p)q$ , результат —  $0$ ;

<sup>3</sup> Вероятности  $p$  и  $q$  рассматриваются нами как независимые, так как  $p$  характеризует свойства проекта, а  $q$  — способности менеджера принимать правильные решения (т. е. квалификацию, интуицию, информированность) независимо от характеристики конкретного проекта.

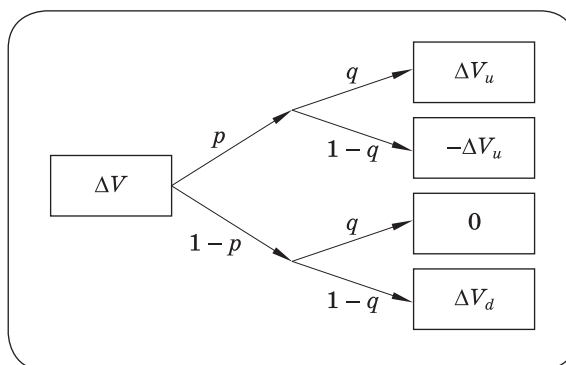


Рис. 2. Проект компании с «инсайдерским» управлением

- проект неудачный, но он будет принят. Вероятность —  $(1-p)(1-q)$ , результат —  $\Delta V_d$ .

Сходный подход был применен нами в [Лимитовский, 2008] для объяснения расхождений цен акции на открытом рынке (вне контроля) и в контрольном пакете.

Ожидаемый прирост ценности, полученный благодаря появлению инсайдера в фирме, будет равен:

$$E(\Delta V) = pq\Delta V_u + p(1-q)(-\Delta V_u) + (1-p)(1-q)\Delta V_d.$$

Откуда:

$$E(\Delta V) = p\Delta V_u(q-1+q) + (1-p)(1-q)\Delta V_d.$$

Заменим  $\Delta V_d$  в соответствии с (1):

$$E(\Delta V) = p\Delta V_u(2q-1) - (1-p)(1-q)\frac{\Delta V_u p}{1-p}.$$

Произведя арифметические преобразования, получим результирующую формулу:

$$E(\Delta V) = p\Delta V_u(3q-2). \tag{2}$$

Из (2) видно, что, поскольку  $p\Delta V_u > 0$  по условию, то  $E(\Delta V) > 0$  тогда и только тогда,

когда  $3q - 2 > 0$ . Это, в свою очередь, означает, что  $q > 2/3$ .

Таким образом, инсайдер создает дополнительную ценность для прочих акционеров компании только в том случае, если вероятность правильного стратегического выбора для него больше, чем  $2/3$  (т. е. в среднем из 30 стратегических инвестиционных и/или финансовых решений более 20 приводят к росту ценности капитала акционеров). Неудачливый инсайдер, не способный обеспечить выполнение  $q \geq 2/3$ , разрушает ценность фирмы.

Возвращаясь к поставленному выше вопросу, можно высказать следующее суждение: если доверие рынка к инсайдерам, управляющим компанией, таково, что, по мнению потенциальных инвесторов, инсайдеры заметно более, чем в  $2/3$  случаях принимают правильные решения, нацеленные на рост ценности, то их действия по привлечению капитала из внешних источников не должны восприниматься как негативные сигналы.

Таким образом, вывод, к которому мы приходим, чрезвычайно важен, так как позволяет сформулировать основное требование к инсайдеру (предпринимателю, венчурному капиталисту, «старшему партнеру» и др.). Оно гласит, что *нет смысла делегировать инсайдеру полномочия по принятию стратегических решений, если нет уверенности в том, что инсайдер обладает достаточной мотивацией, квалификацией, информацией для того, чтобы как минимум в двух случаях из трех принимать решения, совпадающие с интересами акционеров-аутсайдеров. И наоборот, если этот «порог доверия» преодолевается, то деятельность инсайдера должна восприниматься как направленная на рост ценности.*

Следует отметить, что дополнительная ожидаемая ценность  $E(\Delta V)$ , приносимая инсайдерами, может меняться в зависимости от фазы деловой активности в экономике. Формула (2) показывает, какими причинами это может быть обусловлено.

Во-первых, в период повышенной деловой активности возрастают оптимистические ожидания, связанные со спросом на продукт проекта, возможностью выбора поставщиков, ритмичностью производства и т. п. Кроме того, удачный сценарий проекта представляется более вероятным. Таким образом, усиливается ожидаемый эффект от «правильно» принятых решений  $p \Delta V_u$ . Поэтому возрастает «цена» принимаемых решений и, как следствие, ценность инсайдерского управления.

Во-вторых, в периоды экономического роста и бума доверие к менеджерам возрастает, их инвестиционная и, как следствие, финансовая активность кажется более чем оправданной, так как увеличивается количество приемлемых инвестиционных альтернатив, т. е. возрастает показатель  $q$ . В результате менеджерам в эти периоды выплачиваются более высокие компенсации. Возможно, именно поэтому в фазе подъема экономики негативное воздействие новых размещений акций на открытом рынке на цену существующих акций заметно снижается, что отмечается, в частности, в [Esbo, Masulis, 1995].

В периоды спадов и кризисов, наоборот, квалифицированное управление приносит меньшую ценность, так как основные параметры формулы (2) ухудшаются, и это, вероятно, становится причиной того, что снижаются и расходы фирм на обучение, и величина компенсационных пакетов для инсайдеров-менеджеров.

## **2. Инсайдер, мотивированный на рост ценности**

Второй из двух основных вопросов, поставленных в начале статьи, касался величины материального вознаграждения, способной мотивировать инсайдера на максимизацию акционерной ценности. Информационная асимметрия, как известно, порождает два негативных эффекта — проблему «скрытого типа» (hidden type)

и проблему «скрытого действия» (hidden activity).

Первая проблема состоит в неспособности аутсайдеров вынести квалифицированное суждение относительно «типа» принимаемых проектов и, как следствие, — возникновении «ухудшающего отбора», механизм которого в общих чертах был описан нами в предыдущем разделе.

Проблема «скрытого действия» — это проблема моральной ответственности менеджера за принимаемые решения (moral hazard). Неправильно мотивированный инсайдер способен умышленно предпринять действия, неоптимальные с точки зрения интересов всего сообщества собственников. Деструктивная «скрытая деятельность» инсайдеров может принимать разные формы, такие как: максимизация представительских расходов, необоснованное распределение усилий между проектами, принятие невыгодных («экстравагантных») проектов, отказ от выгодных проектов, наносящих ущерб личным интересам инсайдера (см., напр.: [Shleifer, Vishny, 1997; Bertrand, Mullainathan, 1999; Andrade et al., 2001] и др.). Выходом из сложившейся ситуации является адекватная мотивация, способствующая конвергенции интересов инсайдеров и аутсайдеров.

Можно выделить *три типа инсайдеров по отношению к аутсайдерам* в зависимости от того, на какие цели они мотивированы:

- «партнеры» («друзья»), мотивированные на рост ценности собственного капитала и стремящиеся к росту собственного благосостояния через рост благосостояния своих партнеров — остальных акционеров;
- «регентy», стремящиеся к максимальному «освоению» имеющегося капитала посредством его инвестирования в любые проекты, которые можно презентовать аутсайдерам как выгодные или необходимые для бизнеса. Такие инсайдеры охотно пользуются лозунгом

о «социальной ответственности» бизнеса в качестве альтернативы росту благосостояния акционеров. Их интерес заключается в росте агентской выгоды, которая может увеличиться вместе с ростом капитала под их управлением;

- «диверсанты», принимающие инвестиционные решения во вред остальным акционерам и бизнесу в целом. Их интерес может быть связан с доведением компании до банкротства, максимизацией агентской выгоды от принятия проектов, разрушающих ценность.

Опыт автора, связанный с восприятием рынком инсайдеров на примере крупной компании, приведен во врезке «Восприятие инсайдеров рынком».

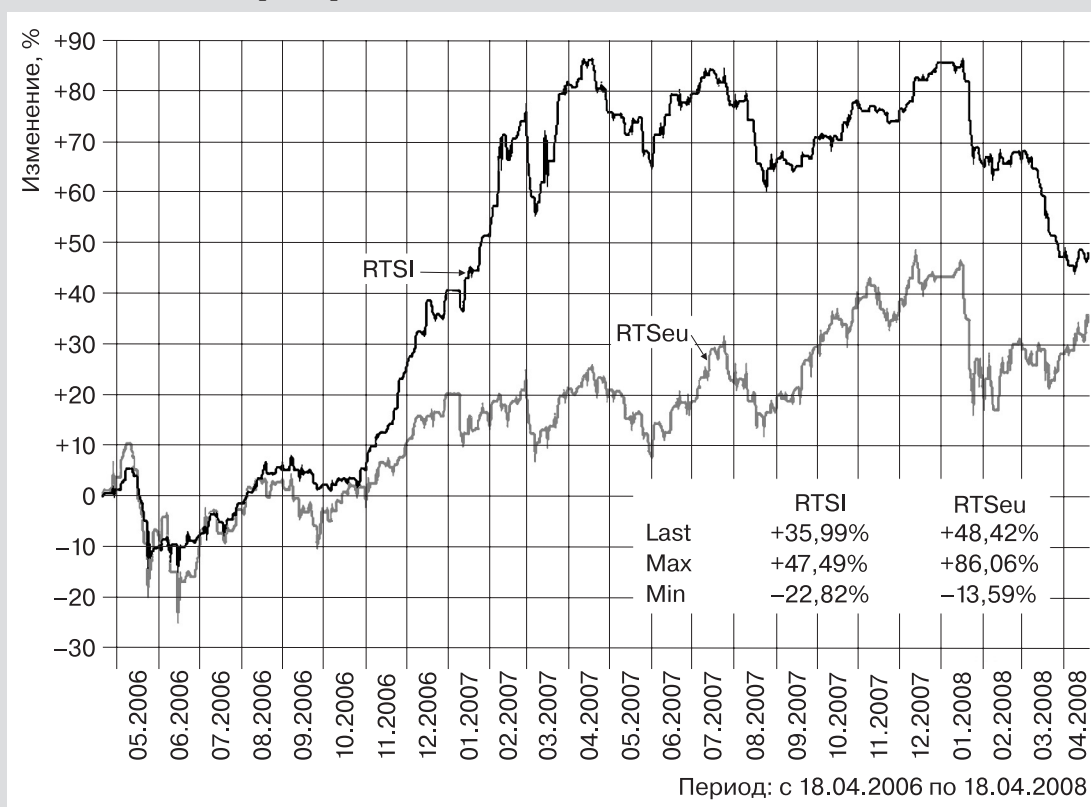
Рассмотрим модель поведения каждого из трех перечисленных типов инсайдеров при принятии инвестиционного решения. Введем следующие обозначения:

- $\alpha$  — доля инсайдера в приросте ценности собственного капитала в случае реализации оптимистического сценария проекта. Это может быть, например, мотивационная составляющая компенсационного пакета менеджера, принимающего решение о проекте (приведенная ценность платежей по опциону call);
- $B$  — эффект (в том числе неденежный) для инсайдера от принятия «плохого» проекта, разрушающего ценность;
- $b$  — эффект для инсайдера от отклонения «хорошего» проекта, выгодного аутсайдерам.

Внесем несколько ремарок в отношении величин  $B$  и  $b$ . Во-первых, в более общем случае можно предположить, что существуют агентские выгоды инсайдера и при принятии «хорошего» проекта, повышающего ценность ( $b_0$ ), и при отказе от «плохого» проекта, разрушающего ценность ( $B_0$ ). В этом случае величины  $B$  и  $b$  следует понимать как разницу  $B - B_0$  и  $b - b_0$ . Можно доказать, что результирующие формулы от этого не изменятся.

### Восприятие инсайдеров рынком

То, что в восприятии инсайдеров рынком может присутствовать любая из этих трех оценок, можно проиллюстрировать на примере отношения рынка к менеджерам ОАО «РАО ЕЭС России», с которыми автору статьи довелось сотрудничать на завершающем этапе реформирования и подготовки методического обеспечения для работы отрасли в новых условиях [Дубинин, Лимитовский, 2008]. С одной стороны, в период нашей совместной деятельности (с апреля 2006 по апрель 2008 г.) энергетика демонстрировала впечатляющие результаты по сравнению с рынком в целом (рисунок). Темпы прироста отраслевого индекса систематически опережали темпы прироста общего индекса РТС, полным ходом шла реформа, призванная усилить действие рыночных механизмов в электроэнергетике.



*Рисунок.* Темпы прироста индексов РТС энергетики и рынка РФ в целом  
Источник: фондовая биржа РТС (<http://www.rts.ru>)

Все это породило появление ряда позитивных статей в специализированных и популярных изданиях, где показывалось, что менеджмент компании был конструктивно мотивирован и его политика была небезуспешно нацелена на удовлетворение интересов акционеров, что и приводило к росту цен акций.

С другой стороны, изучение инвестиционной программы, громко названной авторами «ГОЭЛРО-2», показало, что ее содержание сводилось в основном к оценке потребностей энергетики в капиталовложениях, выполнение которых позволило бы поддержать темпы ввода энергетических мощностей, соответствовавших потребностям



растущей в тот период экономики. Оценку эффективности проектного комплекса в целом программа не содержала, хотя на уровне каждого отдельного проекта такая оценка, конечно, имела место. Это приводило к гипотезе о том, что в мотивации менеджмента не последнюю роль играла потребность в инвестировании как таковом, вне зависимости от максимизации богатства собственников.

Наконец, левая пресса по привычке систематически клеймила ведущих топ-менеджеров компании за то, что они стремятся «развалить энергетику» в угоду своим личным, корыстным интересам. Менеджмент компании представлялся ею чем-то вроде диверсантов, решающих свои деструктивные задачи за счет остального населения России.<sup>1</sup>

Таким образом, потенциально возможными провозглашались все три упомянутых типа мотивации.

<sup>1</sup> Характерное высказывание бывшего заместителя министра энергетики В. В. Кудрявого: «Эффективный конкурентный рынок при дефиците мощности... — это обычная пиар-кампания как способ уйти от ответственности и заработать политические и экономические дивиденды. Ведь за развал энергетики обещаны многомиллионные опционы (без указания того, кем и как они выпущены. — М. Л.)» (см.: [Кудрявый, 2007]).

Во-вторых, значения показателей  $B$  и  $b$  могут быть как положительными, так и отрицательными. Так, отрицательные значения означают материальные санкции за принятие неправильных решений (т. е. за принятие «плохого» проекта или отклонение «хорошего»). Другими словами, это оценка ущерба для инсайдера. Если значения  $B$  и  $b$  положительны, то это свидетельствует о наличии агентской выгоды от принятия неправильных решений (moral hazard), о чем шла речь ранее.

Также переопределим вероятность  $q$ . Если в первой части статьи под  $q$  мы понимали вероятность того, что инсайдер примет правильное решение, максимизирующее богатство аутсайдеров, то в данном, более общем случае под  $q$  подразумевается *вероятность принятия инсайдером того решения, на которое он мотивирован*. Например, если инсайдер мотивирован на рост благосостояния акционеров, то  $q$  — вероятность принятия проекта, повышающего ценность капитала акционеров. Однако если менеджер мотивирован на какую-то другую цель, то он будет стремиться употребить всю свою квалификацию и доступную информацию для ее до-

стижения. И тогда  $q$  будет характеризовать его возможность добиться своей цели. Поскольку информированность, опыт и квалификация инсайдера могут быть разными, то с вероятностью  $1 - q$  он может получить вовсе не тот результат, на который был мотивирован. При этом будем рассматривать только эффективных инсайдеров, т. е. таких, которые способны своими действиями повысить при своем желании ценность капитала акционеров, т. е. с  $q > 2/3$ , как это следует из формулы (2). Остальные обозначения те же, что в первом разделе статьи. Опишем теперь варианты поведения трех выделенных типов инсайдеров.

*«Партнер»/«Друг» (инсайдер, мотивированный на рост ценности акционерного капитала)*

Варианты поведения инсайдера-партнера представлены на рис. 3. Как видно, у такого инсайдера четыре возможных варианта исхода:

- проект удачный, и он будет принят. Эффект —  $\Delta V_u \alpha$ , вероятность —  $pq$ ;
- проект удачный, но он не будет принят. Вероятность —  $p(1 - q)$ , результат —  $b$ ;

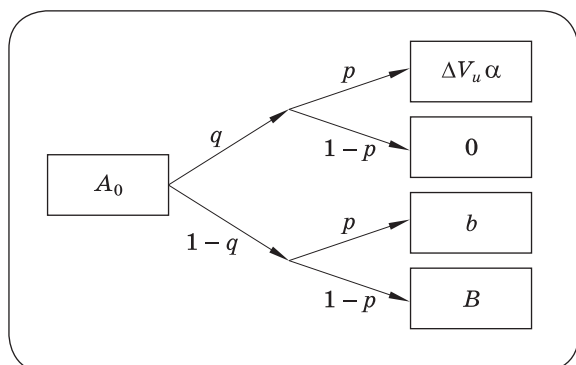


Рис. 3. Ожидаемый доход инсайдера-партнера

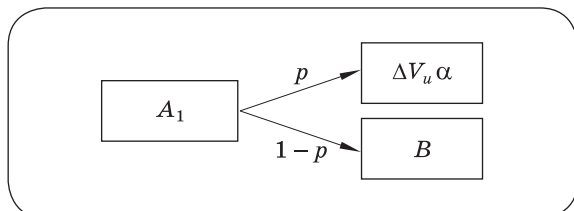


Рис. 4. Ожидаемый доход «регента»

- проект неудачный, и он не будет принят. Вероятность —  $(1-p)q$ , результат — 0;
- проект неудачный, но он будет принят. Вероятность —  $(1-p)(1-q)$ , результат — B.

Ожидаемый эффект инсайдера:

$$A_0 = pq\Delta V_u\alpha + (1-q)pb + (1-q)(1-p)B. \quad (3)$$

«Регент» (инсайдер, мотивированный на инвестирование капитала)

Такой инсайдер склонен принять любой проект, приемлемый с точки зрения аутсайдеров. Его ожидаемый доход иллюстрирует рис. 4. Как видно, у такого инсайдера два возможных варианта исхода:

- проект будет принят, и он окажется удачным. Эффект —  $\Delta V_u\alpha$ , вероятность —  $p$ ;
- проект будет принят, но он окажется неудачным. Вероятность —  $(1-p)$ , результат — B.

Ожидаемый эффект инсайдера:

$$A_1 = p\Delta V_u\alpha + (1-p)B. \quad (4)$$

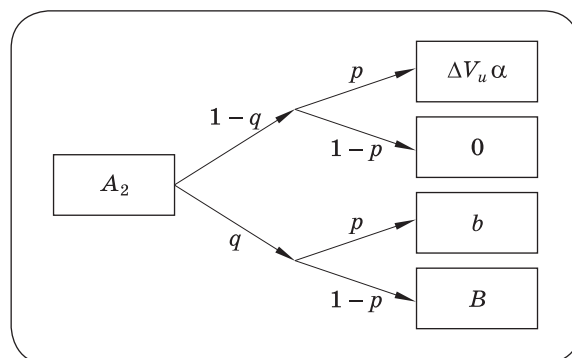


Рис. 5. Ожидаемый доход «диверсанта»

«Диверсант» (инсайдер, мотивированный на отбор «плохих» проектов)

Этот инсайдер использует доступную информацию и всю свою квалификацию для отбора «плохих» проектов, поскольку его интересы противоречат интересам аутсайдеров. Поэтому его поведение противоположно поведению инсайдера-партнера, что иллюстрирует рис. 5. Как видно, у такого инсайдера четыре возможных варианта исхода:

- проект удачный, и он будет принят. Эффект —  $\Delta V_u\alpha$ , вероятность —  $p(1-q)$ ;
- проект удачный, но он не будет принят. Вероятность —  $pq$ , результат — b;
- проект неудачный, и он не будет принят. Вероятность —  $(1-p)(1-q)$ , результат — 0;
- проект неудачный, но он будет принят. Вероятность —  $(1-p)q$ , результат — B.

Ожидаемый эффект инсайдера:

$$A_2 = p(1-q)\Delta V_u\alpha + qpb + q(1-p)B. \quad (5)$$

Определим условия, при которых конструктивная мотивация на максимизацию ценности преобладает над остальными мотивациями. При этом примем допущение, что инсайдер рационален и его поведение мотивировано только материальными (денежными и неденежными) выгодами.

*Условие доминирования конструктивной мотивации над максимизацией инвестирования капитала (свободных денежных потоков компании)*

Очевидно, для того чтобы мотивация на рост ценности преобладала над желанием вложить капитал в любой проект, необходимо выполнение условия:

$$A_0 > A_1, \text{ или } A_1 - A_0 < 0. \quad (6)$$

Развернем (6), используя (3) и (4):

$$p\Delta V_u \alpha + (1-p)B - [pq\Delta V_u \alpha + (1-q)pb + (1-q)(1-p)B] < 0.$$

После несложных арифметических преобразований получим выражение для  $\alpha$ :

$$\alpha < \frac{p(1-q)b - q(1-p)B}{p(1-q)\Delta V_u}, \quad (7)$$

или

$$\begin{aligned} \alpha &< \frac{b}{\Delta V_u} - \frac{q(1-p)}{p(1-q)} \cdot \frac{B}{\Delta V_u} = \\ &= \frac{b}{\Delta V_u} - \frac{k_1}{k_2} \cdot \frac{B}{\Delta V_u}, \end{aligned} \quad (8)$$

где

$$k_1 = \frac{1-p}{p}, \quad k_2 = \frac{1-q}{q}. \quad (9)$$

В частном случае, при  $B = b$ , выражение (8) превращается в

$$\alpha < \frac{(p-q)B}{p(1-q)\Delta V_u}. \quad (10)$$

Проанализируем полученный результат. Выше, при выводе формулы (2), мы отмечали, что  $p < q$ . Из (10) видно, что поскольку  $p, q, \Delta V_u > 0$ , то доля инсайдера в приросте ценности положительна ( $\alpha > 0$ )

только в том случае, если  $B < 0$ . Как отмечалось, отрицательное значение  $B$  означает наложение материальных санкций за принятие неправильных решений (принятие «плохого» проекта или отклонение «хорошего»). Таким образом, полученный результат свидетельствует о том, что стимулирование инсайдера долей  $\alpha$  в доходах проекта (которая должна быть по смыслу положительна!) эффективно только тогда, когда он несет убытки при принятии неправильного решения. Иными словами, *стимулирование инсайдера долей в доходах бессмысленно, если он не несет материальной ответственности за убытки*. Инсайдер, который стимулируется только за хороший результат и не наказывается за плохой, по приведенной выше логике, всегда будет заинтересован в максимальной капитализации денежных потоков, даже в ущерб интересам акционеров-аутсайдеров. Следовательно, для него не будет выполняться неравенство (6).

Вывод, к которому мы пришли, в принципе совпадает с мнением многих исследователей проблемы мотивации. Так, при формулировании требований к эффективной системе мотивации, обычно отмечается, что она не должна быть односторонней, т. е. помимо вознаграждения за доходы она должна наказывать за убытки, понесенные менеджментом, принявшим рискованные решения [Lumby, Jones, 2004]. Вместе с тем известно, что компенсационные пакеты инсайдеров-менеджеров плохо структурированы. Размер вознаграждения зачастую связывается не с реальными достижениями менеджеров, а в большей степени — со «счастливыми периодами» в жизни компании. Опционы на акции компании, которыми часто обладают менеджеры, односторонни — в доходах они обеспечивают долю, а в убытках — нет [Bertrand, Mullainathan, 2001]. Более того, компенсационные пакеты позволяют выплачивать вознаграждения в такие периоды, когда цена акций компании растет

краткосрочно и спекулятивно, что также не обеспечивает связь доходов менеджеров с их реальными достижениями.

*Условие доминирования конструктивной мотивации над мотивацией «диверсанта»*

Очевидно, что для этого необходимо выполнение условия:

$$A_0 > A_2, \text{ или } A_0 - A_2 > 0. \quad (11)$$

Развернем (11), используя (3) и (5):

$$pq\Delta V_u \alpha + (1-q)pb + (1-q)(1-p)B - [p(1-q)\Delta V_u \alpha + qpb + q(1-p)B] > 0.$$

Произведем группировку слагаемых:

$$[pq\Delta V_u \alpha - p(1-q)\Delta V_u \alpha] + [(1-q)pb - qpb] + [(1-q)(1-p)B - q(1-p)B] > 0.$$

После преобразования выражений в квадратных скобках получим:

$$(2q-1)p\Delta V_u \alpha - (2q-1)pb - (2q-1)(1-p)B > 0.$$

Вынесем за скобки  $2q-1$ :

$$(2q-1)(p\Delta V_u \alpha - pb - (1-p)B) > 0$$

Поскольку, как отмечалось,  $q > 2/3$ , то  $2q-1 > 0$ .

Отсюда:

$$p\Delta V_u \alpha - pb - (1-p)B > 0.$$

Выразив  $\alpha$ , получим результирующую формулу:

$$\alpha > \frac{pb + (1-p)B}{p\Delta V_u} \quad (12)$$

или, используя (9):

$$\alpha > \frac{b}{\Delta V_u} + k_2 \cdot \frac{B}{\Delta V_u}. \quad (13)$$

В частном случае, когда  $B = b$ , выражение (12) превращается в

$$\alpha > \frac{B}{p\Delta V_u}.$$

Следовательно, для того чтобы инсайдер не стал «диверсантом», необходимо, чтобы доля его вознаграждения была больше удельной выгоды, ожидаемой от неправильного решения.

*Условие конструктивной мотивации*

Объединим неравенства (13) и (8):

$$\frac{b}{\Delta V_u} + k_2 \cdot \frac{B}{\Delta V_u} < \alpha < \frac{b}{\Delta V_u} - \frac{k_1}{k_2} \cdot \frac{B}{\Delta V_u}. \quad (14)$$

Как видно, это выражение имеет смысл (т. е. положительная  $\alpha$  может существовать), только если  $B < 0$ , поскольку  $k_1, k_2, \Delta V_u > 0$  по определению. Конкретизируя предыдущее утверждение, можно сказать, что инсайдер должен быть не просто материально ответственен за неправильные решения — он должен нести убытки, и прежде всего — за принятие «плохих» проектов, разрушающих ценность капитала акционеров компании. Если инсайдер — предприниматель, то несложно представить себе ситуацию, в которой это условие легко реализуется, однако в случае, если инсайдером является наемный менеджер, из-за асимметрии доходов и убытков по опционам, а также информационной асимметрии выполнение данного условия может быть проблемой для собственников фирмы.

Обозначим  $\delta = -B$ . Эта величина характеризует размер частного убытка, который несет инсайдер за принятие «плохого» проекта. Тогда интервал (14), в котором должна находиться доля рационального инайдера для его эффективной мотива-

ции, т. е. для его превращения в «партнера» аутсайдеров, примет более наглядный вид:

$$\frac{b}{\Delta V_u} - k_2 \cdot \frac{\delta}{\Delta V_u} < \alpha < \frac{b}{\Delta V_u} + \frac{k_1}{k_2} \cdot \frac{\delta}{\Delta V_u}. \quad (15)$$

Напомним, что:

$b$  — частная выгода, которую получает инсайдер при отклонении «хорошего» проекта, выгодного аутсайдеру;  $\delta$  — ожидаемый частный убыток (в том числе денежный) для инсайдера при принятии им «плохого» проекта, разрушающего ценность; показатели  $k_1$ ,  $k_2$ ,  $\Delta V_u$  отражают ожидания, которые относятся к проекту и инсайдеру, принимающему решения.

Таким образом, в данной модели правильно отрегулированная система материальной компенсации инсайдера выглядит следующим образом. Пусть инсайдер получает некоторую выгоду  $b$ , если сознательно отклоняет «хорошие» проекты (иначе зачем ему было бы их отклонять?). Понимая это, акционеры реализуют схему участия инсайдера в доходах бизнеса. При этом определяется доля инсайдера в доходах ( $\alpha$ ), которая перевешивает потерю альтернативных доходов и вместе с тем не создает деструктивной мотивации, если удовлетворяет условию (15). Но и инсайдер при этом должен осознавать, что если принятый им проект окажется неудачным, то его потери составят некоторую величину, равную  $\delta$ .

В ряде исследований отмечается, что вознаграждение менеджеров должно быть очищено от конъюнктурных факторов, таких как рост цен и спроса на рынке, поскольку не является прямым следствием их деятельности [Sung, 2001, р. 9]. Так, доходы менеджеров угольной или нефтяной компании не должны зависеть от общего роста спроса на нефть или уголь. Однако выражение (15) показывает, что это положение не является бесспорным. Менеджер, принимающий решение, — это инсайдер, и его частная выгода  $b$ , от кото-

рой он должен отказаться, принимая решение, нацеленное на рост ценности, тоже возрастает вместе с конъюнктурой рынка, что заставляет собственников наращивать стимулирующую часть его компенсационного пакета.

### 3. Эмпирические данные, подтверждающие эффект инверсии сигналов

Как отмечалось, представленная модель несколько противоречит устоявшимся представлениям о сигнальных эффектах. В частности, выпуск акций недокредитованной компанией в большинстве классических теорий рассматривается как наименее привлекательный и даже нежелательный источник финансирования [Modigliani, Miller, 1963; Myers, 1984; Myers, Majluf, 1984]. Эмиссия акций — отказ от выгод налогового щита, источник наиболее сильного негативного сигнала для аутсайдеров и др. При этом, если акции скупает крупный инвестор и получает контроль, то считается, что выигрыш от сделки достается продавцу, а не покупателю. Последнее мнение базируется на широко известной аргументации модели Гроссмана — Харта [Grossman, Hart, 1980], в соответствии с которой покупатель не может предложить за пакет акций цену меньшую, чем постаквизиционная оценка пакета, поскольку в противном случае продавец якобы просто не примет тендерное предложение. В этой связи логично было бы ожидать, что после завершения сделки М&А акции покупателя должны несколько снизиться, так как его выгода достается целиком продавцу. Однако наши наблюдения за российским рынком акций не подтверждают этих выводов.

Во-первых, можно сослаться на результаты нашего исследования, охватывающего период с 1993 по 2001 г. [Лимитовский, Грязнов, 2002]. Тогда для проведения анализа влияния крупных сделок на капитализацию котируемых российских компаний

### Анализ капитализации «ОГК-5»

Для того чтобы показать, как изменяющееся отношение к инсайдеру сказывается на капитализации акций, воспользуемся ситуационным анализом. В качестве объекта выберем компанию «ОГК-5», пионера российских энергетических IPO (см. рисунок).

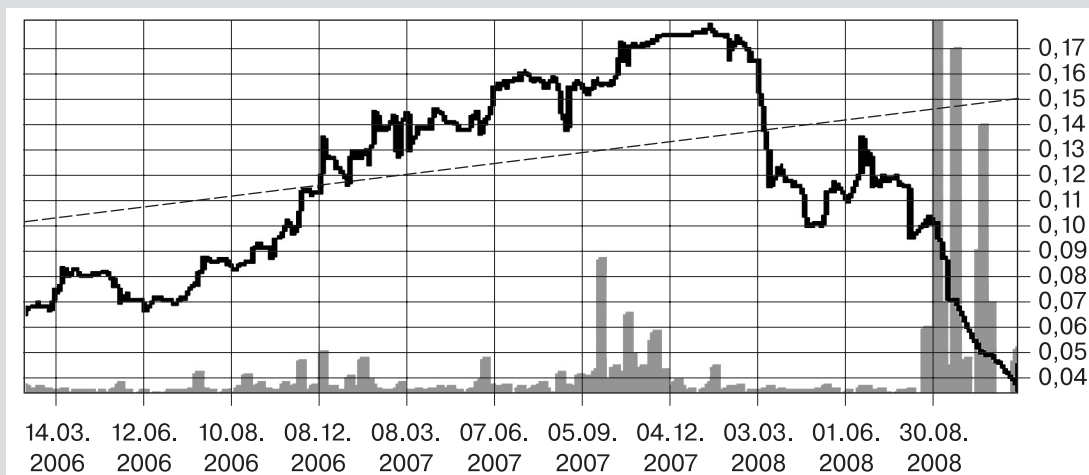


Рисунок. График динамики цены акций «ОГК-5» в 2006–2008 гг.

Источник: данные финансовой компании Profit House.

Основные вехи на пути развития компании в 2006–2008 гг. и поведение цен акций перечислены ниже.

- Март 2006 г. Успешный выпуск облигационного займа (*рост цены акций*).
- Ноябрь 2006 г. Первое IPO энергетических акций. Хотя показатели «ОГК-5» отстают от соответствующих аналитических индикаторов западных компаний, успех IPO основан на вере инвесторов в последующую эффективность ОАО «ОГК-5». Это обусловлено тем, что к российской энергетике проявляют интерес такие гиганты, как E.ON, Enel, Electricite de France, ЕБРР, Fortum, «НОВАТЭК», Газпромбанк, ВЭБ. Вырученные от продажи акций средства «ОГК-5» планирует направить на финансирование пятилетней инвестпрограммы в 1 млрд долл. на сооружение и запуск дополнительных мощностей (1,2 ГВт) (*значительный, относительно долгосрочный рост цены акций*).
- Июнь 2007 г. Владелец блокирующего пакета «ОГК-5», выставленного 6 июня на аукционе, становится итальянский концерн Enel, точнее, его дочерняя компания Enel Investment Holding B.V. (EIH). Предложив за 25,03% генерирующей компании 39,2 млрд руб., итальянский концерн обошел немецкий E.ON Russia Power GmbH, Rusal Energy Limited и ОАО «НОВАТЭК». Общий пакет EIH составил 37,15%. У Enel имеется репутация полугосударственной компании (*до аукциона — рост, после аукциона — стабилизация цены*).
- Август — ноябрь 2007 г. Enel Investment Holding B.V. получает разрешение Федеральной антимонопольной службы РФ (ФАС), сроком на один год, на увеличение доли в акционерном капитале «ОГК-5» с возможностью приобретения до 100% акций компании и направляет публичную оферту на покупку акций. По результатам оферты, выставленной миноритарным акционерам ОАО «ОГК-5», EIH увеличивает свою долю в генерирующей компании до 59,8%. Вместе с тем пассивная инвестици-

онная политика Enel не вполне соответствует ожиданиям российского менеджмента (*отсутствие внятной реакции рынка, умеренный рост цены*).

- Начало 2008 г. Социально-ориентированная политика государства сдерживает рост тарифов. Планируемый запуск «рынка мощности» откладывается. Enel не считает необходимым дальнейшее наращивание своей доли в «ОГК-5» (интервью Генерального директора компании Ф. Конти). Более того, в феврале 2008 г. около 8% акций продается ЕБРР, являющемуся портфельным миноритарием (*падение цены акций*).
- Февраль — март 2008 г. В «ОГК-5» возникает конфликт между менеджментом компании, назначенным РАО «ЕЭС России» и Enel. Один из мотивов: у российского менеджмента складывается мнение, что основной акционер не проявляет интерес к развитию энергетических мощностей, его политика нацелена на рост *EBITDA* путем капитализации затрат. В марте часть менеджеров во главе с генеральным директором уходят из компании (*падение цены акций*).
- Июль 2008 г. Прекращение деятельности РАО «ЕЭС России» (*рост цены акций*).
- Август — сентябрь 2008 г. Начало глобального кризиса (*падение цены акций*).

В целом представленная динамика подтверждает гипотезу, согласно которой в ситуации, когда на рынке возникает впечатление, что власть переходит к мотивированному и успешному инсайдеру, акции компании растут, а когда рынок ставит под сомнение успешность инсайдера или получает сигнал об отсутствии ценностно-ориентированной мотивации, акции падают.

нами было исследовано более 2600 корпораций, операции которых отражались в базе данных «АКМ-List». Отбирались компании, в которых сделки по покупке больших пакетов проходили в течение одного и того же года и акции которых в том же году имели представительную котировку на вторичном рынке. (Крупным считался пакет свыше 37,5% голосующих акций — половина 75%-го пакета, исключая влияние других акционеров на стратегию инвестора.)

Результаты перебора всех имевшихся данных показали, что приобретение крупного пакета акций *всегда* сопровождалось возрастанием капитализации в среднем в 1,5 раза. Доведение пакета до контрольного (50% + 1) приводило к возрастанию ценности собственного капитала в 4 раза. Разница между факторами 1,5 и 4 иллюстрирует наличие порогового эффекта, когда приобретение дополнительных 10% акций, доводящих имеющийся пакет до контрольного, дает дополнительное возрастание цен-

ности компании почти в 2,5 раза за краткосрочный период *после совершения сделки*. При этом среднее время реакции рынка на передачу управления крупному инсайдеру составляло один квартал. На наш взгляд, это объясняется тем, что появление информированного инсайдера, пользующегося доверием рынка, и его решительные действия с неизвестным пока результатом повышают спрос на акции компании, и поэтому сам факт приобретения воспринимается рынком как позитивный сигнал, какие бы действия за этим ни последовали. Таким образом, полученный нами результат является косвенным подтверждением эффекта инверсии сигналов: на цену акций оказывают влияние не конкретные действия инсайдера, а восприятие самого инсайдера рынком, его ожидаемая вероятность  $q$ , что и придает его действиям негативный или позитивный контекст.

Во-вторых, возвращаясь к вопросу о динамике акций РАО «ЕЭС России» на завершающем этапе реформирования, отметим,

что в этот период мы также наблюдали доходность более высокую, чем доходность рынка в целом. Особо подчеркнем, что это происходило на фоне массивных эмиссий бывших дочерних зависимых обществ холдинга, что также могло получить негативное толкование, так как явно увеличивало предложение акций по отношению к спросу. Однако доминировавшее представление, согласно которому энергетика попадет в руки квалифицированных инсайдеров, приводило к тому, что все действия по организации IPO воспринимались в позитивном контексте, и акции пионерных компаний, выходящих на IPO, на первом этапе росли в цене.

#### 4. Заключение

В представленной статье предпринята попытка проследить связь между капитализацией акций и мотивацией и квалификацией менеджеров, принимающих стратегические инвестиционные и финансовые решения. На основе эмпирических наблюдений, сделан вывод о том, что принципиально возможны три типа мотивации инсайдеров, управляющих компанией: конструктивная, нацеленная на прирост ценности; деструктивная, нацеленная на ее разрушение; и нейтральная, нацеленная на максимизацию инвестиционной активности. Путем построения простой модели были сформулированы условия доминирования конструктивной мотивации над прочими и сделан вывод о том, что рациональный инсайдер, не несущий материальной ответственности за принятие не-

эффективных проектов, не может быть конструктивно мотивирован.

Однако сама по себе мотивация еще не обеспечивает гарантии роста ценности. Большую роль играют квалификация, репутация и информированность инсайдера, которые порождают уровень доверия к нему, полностью или частично подавляющий негативные сигнальные эффекты. Так, нет смысла делегировать инсайдеру полномочия по принятию стратегических решений, если отсутствует уверенность в том, что инсайдер обладает достаточными мотивацией, квалификацией, информацией для того, чтобы как минимум в двух случаях из трех принимать решения, совпадающие с интересами акционеров-аутсайдеров. И наоборот, если этот «порог доверия» преодолевается, то деятельность инсайдера должна восприниматься как направленная на рост ценности. Это означает, что действия такого инсайдера, которые с позиции традиционного анализа воспринимаются как «негативные сигналы», могут, напротив, получить позитивный контекст и даже способствовать повышению ценности капитала компании. Данное явление получило в статье название «инверсия сигналов».

Построенная в работе модель корпоративного управления является максимально простой, но тем не менее схватывающей существенные поведенческие реакции. В представленной форме модель является статической. По-видимому, будет интересно рассмотреть также многопериодную модель взаимодействия инсайдера и собственника, учитывающую процесс взаимного «обучения» в динамике.

#### ЛИТЕРАТУРА

- Богданов А. 2006. Котельнизация России — беда национального масштаба. *ЭнергоРынок* (3): 50–58; (6): 46–50; (9): 52–57.  
Бухвалов А. В. 2004. Теория фирмы и теория корпоративного управления. *Вестник С.-Пе-*

*тербургского ун-та. Сер. Менеджмент* (4): 99–117.

- Дженсен М., Меклинг У. 2004. Теория фирмы: поведение менеджеров, агентские издержки и структура собственности. *Вестник*



- С.-Петербургского ун-та. Сер. Менеджмент (4): 118–191.
- Дубинин С., Лимитовский М. и др. 2008. *Методические рекомендации по оценке эффективности и разработке инвестиционных проектов и бизнес-планов в электроэнергетике на стадии инвестиционных предложений (с типовыми примерами)*. Официальное издание. Утв. приказом ОАО «РАО ЕЭС России» от 31.03.2008 № 155. М.: ОАО «РАО ЕЭС России».
- Кудрявый В. В. 2007. За развал энергетики обещаны многомиллионные опционы. *Политический журнал* (32).
- Лимитовский М. А. 2008. *Инвестиционные проекты и реальные опционы на развивающихся рынках*. 4-е изд. М.: Юрайт.
- Лимитовский М., Грязнов С. 2002. Ориентировочная оценка премии за контрольный характер по акциям крупнейших российских компаний. *Корпоративный финансовый менеджмент* (2): 133–136.
- Лимитовский М., Нуреев С. 2006. Тестирование эффективности российских фондовых рынков и адекватность технологий активного управления портфелем. *Корпоративный финансовый менеджмент* (1): 25–36.
- Хиггинс Р. 2008. *Финансовый анализ: инструменты для принятия бизнес-решений*. Пер. с англ. 8-е изд. М.: Издат. дом «Вильямс».
- Aghion P., Bolton P. 1992. An incomplete contracts approach to financial contracting, *Review of Economic Studies* 59 (3): 473–494.
- Akerlof G. 1970. The market for 'lemons': Quality uncertainty and the market mechanism. *The Quarterly Journal of Economics* 84 (3): 488–500.
- Andrade G. et. al. 2001. New evidence and perspectives on mergers. *Journal of Economic Perspectives* 15 (2): 103–120.
- Berger P. G., Hann R. 2003. The impact of SFAS No. 131 on information and monitoring. *Journal of Accounting Research* 41 (2): 163–223.
- Berle A., Means G. C. 1933. *The Modern Corporation and Private Property*. MacMillan: N. Y.
- Bertrand M., Mullainathan S. 1999. Is there discretion in wage setting? *RAND Journal of Economics* 30 (3): 535–554.
- Bertrand M., Mullainathan S. 2001. Are CEOs rewarded for luck? The ones without principals are. *Quarterly Journal of Economics* 116 (3): 203–208.
- Broyles J. 2003. *Financial Management and Real Options*. Wiley: N. Y.
- Dechow P. M., Richardson S. A., Sloan R. G. 2006. *The Persistence and Pricing of the Cash Component of Earnings*. Proceedings of 20th Australasian Finance & Banking Conference, April 2006.
- Eckbo E., Masulis R. 1995. Seasoned equity offerings: A survey. In: *Jarrow R., Maksimovic V., Ziemba B. (eds.). Handbook in Operations Research and Management Science. Vol. 9. Finance*. Elsevier: Amsterdam.
- Friedman M. 1970. The social responsibility of business is to increase its profits. *The New York Time Magazine* (September, 13).
- Graham J., Harvey C. 2001. The theory and practice of corporate finance: Evidence from the field. *Journal of Financial Economics* 60 (2/3): 187–243.
- Grossman S., Hart O. 1980. Takeover bids, the free rider problem and the theory of the corporation. *Bell Journal of Economics* 11 (1): 42–64.
- Habbard G. 1998 Capital-market imperfections and investment. *Journal of Economic Literature* 36 (1): 193–225.
- Hansman H., Kraakman R. 2004. *The Anatomy of Corporate Law A Comparative and Functional Approach*. Oxford University Press: Oxford.
- Jensen M. C. 1986. Agency costs of free cash flow, corporate finance and takeovers. *American Economic Review* 76 (2): 323–329.
- Jensen M. C., Meckling W. H. 1976. Theory of the firm: Managerial behavior, agency costs and ownership structure. *Journal of Financial Economics* 3 (4): 303–360.
- Lamont O. 1997. Cash flow and investment: Evidence from internal capital markets. *Journal of Finance* 52 (1): 83–109.
- La Porta R., Lopez-de-Silanes F., Shleifer A., Vishny R. W. 2000. Agency problems and dividend policies around the world. *Journal of Finance* 55 (1): 1–33.

- Lumby S., Jones C. 2004. *Corporate Finance. Theory & Practice*. Thomson Learning: London.
- Modigliani F., Miller M. 1963. Corporate income taxes and the cost of capital: A correction. *American Economic Review* **53** (3): 147–175.
- Myers S. C. 1984. The capital structure puzzle. *Journal of Finance* **39** (3): 575–592.
- Myers S. C., Majluf N. S. 1984. Corporate financing and investment decisions when firms have information that investors do not have. *Journal of Financial Economics* **13** (2): 187–221.
- Shleifer A., Vishny R. W. 1997. A survey of corporate governance. *Journal of Finance* **52** (2): 737–783.
- Stulz R. M. 1990. Managerial discretion and optimal financing policies. *Journal of Financial Economics* **26** (1): 3–27.
- Sung J. 2001. *Lectures on the Theory of Contracts in Corporate Finance: From Discrete-time to Continuous-time Models*. Com2MAC Lecture Note Series, Lecture 4. Pohang University of Science and Technology, South Korea.
- Titman S., Wei K. C., Xie F. 2004. Capital investments and stock returns. *Journal of Financial and Quantitative Analysis* **39** (4): 677–700.
- Tirole J. 2006. *The Theory of Corporate Finance*. Princeton University Press: Princeton, NJ.

Статья поступила в редакцию  
10 декабря 2008 г.